

**PALIER DE SORTIE LATÉRALE**

**PALIER DE SORTIE  
MODULABLE**

EN 1090 et NF E 85-015

Palier en aluminium, acier galvanisé ou inox compatibles avec nos sorties latérales hautes ou intermédiaires d'échelle à crinoline ou d'escalier.


**NOS CONFIGURATIONS**

**SORTIE LATÉRALE HAUTE  
D'ÉCHELLE**

**SORTIE LATÉRALE INTERMÉDIAIRE  
D'ÉCHELLE**
**LES + PRODUIT**

**LIVRÉ SOUS 72H**

Kits tenus en stock et livrés chez vous ou sur chantier dans un délai très court


**PALIER ANTIDÉRAPANT**

Platelage caillebotis pressé droit  
Maille 30x30 pour évacuations des substances et respect des normes en vigueur


**CAPACITÉ DE CHARGE**

Tenue conforme à la norme pour une charge CMU = 200kg/m<sup>2</sup>  
Dimensionnement validé par note de calcul



**Configurez vos échelles, escaliers et sauts de loup acier !**

**Obtenez votre devis détaillé et plan sur mesure en vous connectant sur [www.anoxa.fr](http://www.anoxa.fr).**


**ACCÈS LATÉRAL POUR  
ESCALIER PARALLÈLE AU MUR**

**ACCÈS LATÉRAL POUR  
ESCALIER FACE AU MUR**
**UN PRODUIT MODULABLE**

- Le palier est livré en kit facile à assembler
- 2 supports compatibles : Jambes de force / consoles
- Les gardes corps sont réversibles pour s'adapter à toutes situations
- Longueur adaptable par modules de 500 ou 1000mm



**PALIERS DE SORTIE LATÉRALE**

**NOS MODULES**



Alu	CR01413F0	31 kg
Acier	CR02413F0	78 kg
Inox 304L	CR03413F0	79 kg
Inox 316L	CR04413F0	79 kg



Alu	CR01413F1	36 kg
Acier	CR02413F1	93 kg
Inox 304L	CR03413F1	94 kg
Inox 316L	CR04413F1	94 kg



Alu	CR01413F2	26 kg
Acier	CR02413F2	64 kg
Inox 304L	CR03413F2	65 kg
Inox 316L	CR04413F2	65 kg



Alu	CR01413F3	31 kg
Acier	CR02413F3	79 kg
Inox 304L	CR03413F3	79 kg
Inox 316L	CR04413F3	79 kg



Alu	CR01414F0	22 kg
Acier	CR02414F0	57 kg
Inox 304L	CR03414F0	58 kg
Inox 316L	CR04414F0	58 kg



Alu	CR01414F2	17 kg
Acier	CR02414F2	43 kg
Inox 304L	CR03414F2	44 kg
Inox 316L	CR04414F2	44 kg

**NOS FIXATIONS**

Alu	CR01408
Acier	CR02479
Inox 304L	CR03479
Inox 316L	CR04479



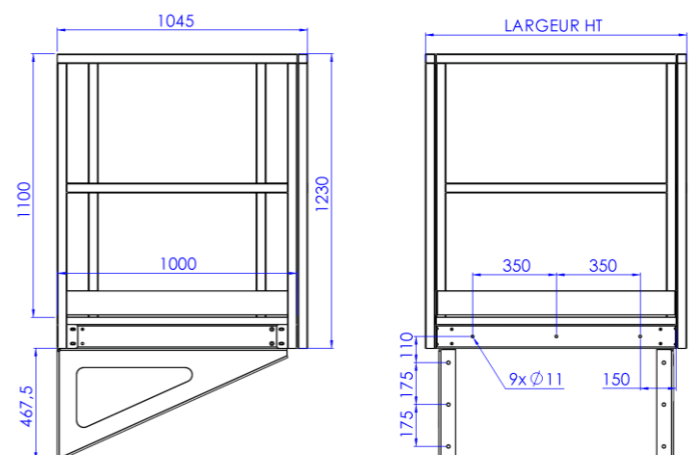
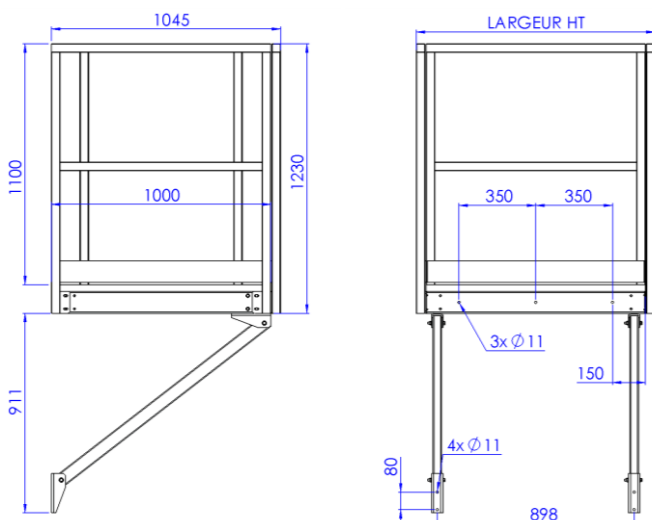
**JAMBES DE FORCE**  
SOLUTION LA PLUS ÉCONOMIQUE

Alu	CR01482
Acier	CR02485
Inox 304L	CR03482
Inox 316L	CR04482



**CONSOLES DE FIXATION**  
SOLUTION LA PLUS COMPACTE

**EXEMPLES DE CONFIGURATIONS**



Octobre 2022