

BIM BOX

Cabine mobile de chantier pour le stockage et la présentation des données BIM de chaque étape du chantier



À quoi ça sert ?

**FAIRE COMPRENDRE
L'OUVRAGE GLOBAL**



**VISUALISER LES TACHES
JOURNALIÈRES**



**ACCÉLÉRER LE
BRIEFING DES ÉQUIPES**



Les + produit

Intégration de médias

Coffre intérieur capable d'accueillir un écran et son système informatique



Cabine mobile

Roulettes (2 pivotantes + 2 fixes) et poignées de manœuvre



Utilisation tout terrain

Stabilisateurs au sol pour s'adapter aux terrains irréguliers



Espaces de travail

Plan de travail amovible et supports documents intégrés



Cabine étanche

Porte avec joint en silicone pour protéger les installations électriques



Grûtable sur chantier

Anneaux de levage intégrés permettant l'installation d'élingues



Fabrication française

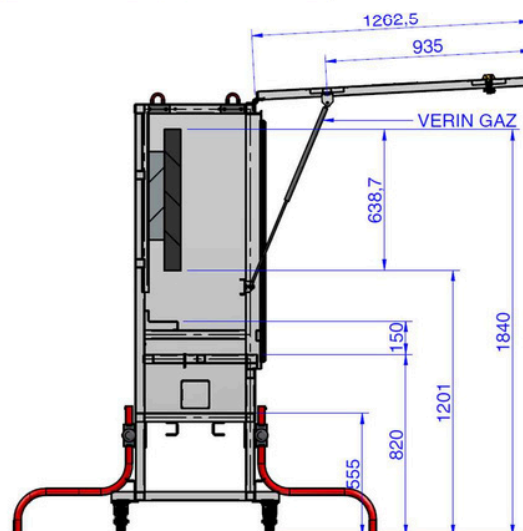
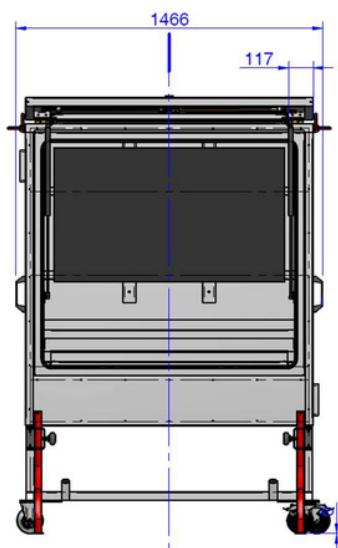
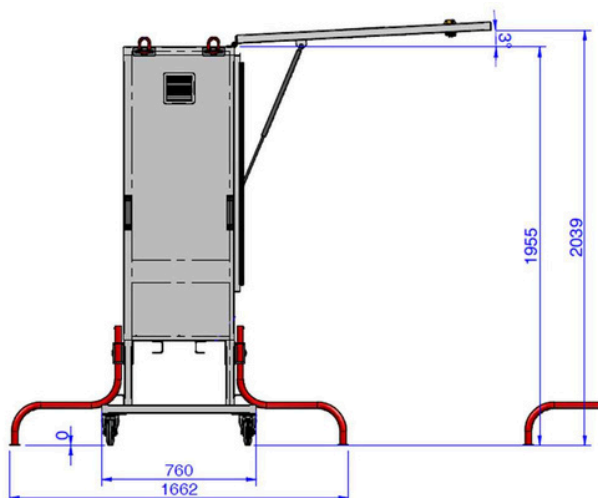
Les BIM BOX ANOXA sont fabriquées dans nos ateliers.



BIM BOX

Cabine mobile de chantier pour le stockage et la présentation des données BIM de chaque étape du chantier

Nos dimensions



Caractéristiques techniques

Codes articles		<ul style="list-style-type: none"> • Ref BIM BOX ANOXA KB00001 (Ref habillage personnalisé KB00002) • Ref Support écran KB00010 • Ref Onduleur KB00020
Matière		<ul style="list-style-type: none"> • Châssis, porte et plateau en aluminium brut (Habillage adhésif personnalisé en option) • Béquille et anneaux de levages en acier galvanisé
Composants principaux		<ul style="list-style-type: none"> • Châssis en tube • Porte en tôle avec joint d'étanchéité et vérin a gaz • Système de fermeture cadennassable • Plateau plan de travail • Poignées de manœuvre (x4) • Grille de ventilation • Support passage de câble • Roues pivotantes a freins (x2) et roues fixes (x2) diamètre 150mm • Anneaux de levage acier laqué jaune (x4) • Pieds réglables en acier laqué (x4)
Poids		<ul style="list-style-type: none"> • 102 kg à vide (124 kg avec écran et onduleur)