

FICHE TECHNIQUE (1/2)

Garde-corps technique acier galvanisé

Garde-corps technique **mécano-soudé** en acier galvanisé, pour sécuriser l'accès et la circulation de vos installations ou bâtiments industriels.
Garde corps type serrurier avec main courante continue.



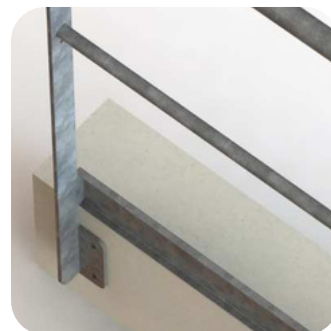
✓ NF E 85-015

✓ NF EN ISO 14122-3

Type de fixation



FIXATION À LA FRANÇAISE
Sur dalle*



FIXATION À L'ANGLAISE
En applique*

*Chevilles non fournies

Les + produit

Longueur sur mesure

Fabrication de modules sur mesure pour s'adapter parfaitement à l'environnement



Livraison rapide

Conception standardisée permettant une fabrication rapide de vos configurations



Facile à poser

Modules prêts à cheiller avec plan de calepinage



Tarif maîtrisé

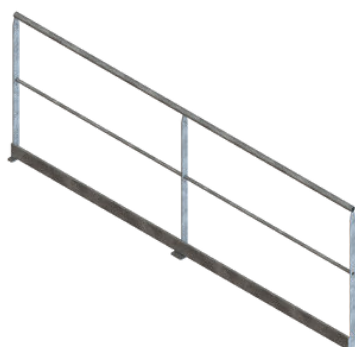
Fabrication industrialisée pour une maîtrise des couts et un bon positionnement prix



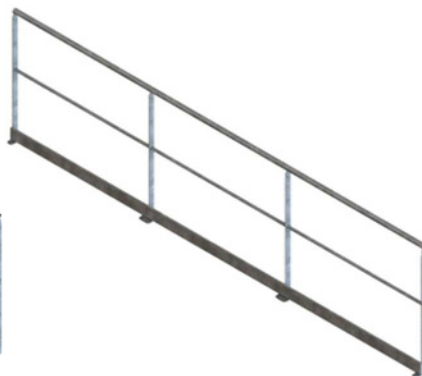
Nos modules



MODULE GARDE CORPS 2 POTEAUX



MODULE GARDE CORPS 3 POTEAUX



MODULE GARDE CORPS 4 POTEAUX



MODULE D'ANGLE
Adaptable de 80° à 270°

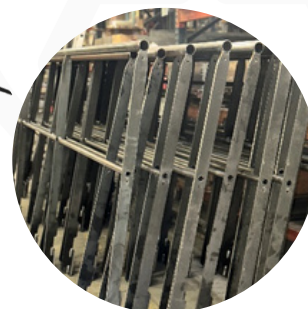


FABRICATION FRANCAISE

Soudeurs qualifiés selon la norme NF EN ISO 3834 pour l'ensemble de nos garde-corps acier

OPTIMISATION DES MODULES

Longueurs et quantité de modules optimisées pour réduire significativement le temps de pose

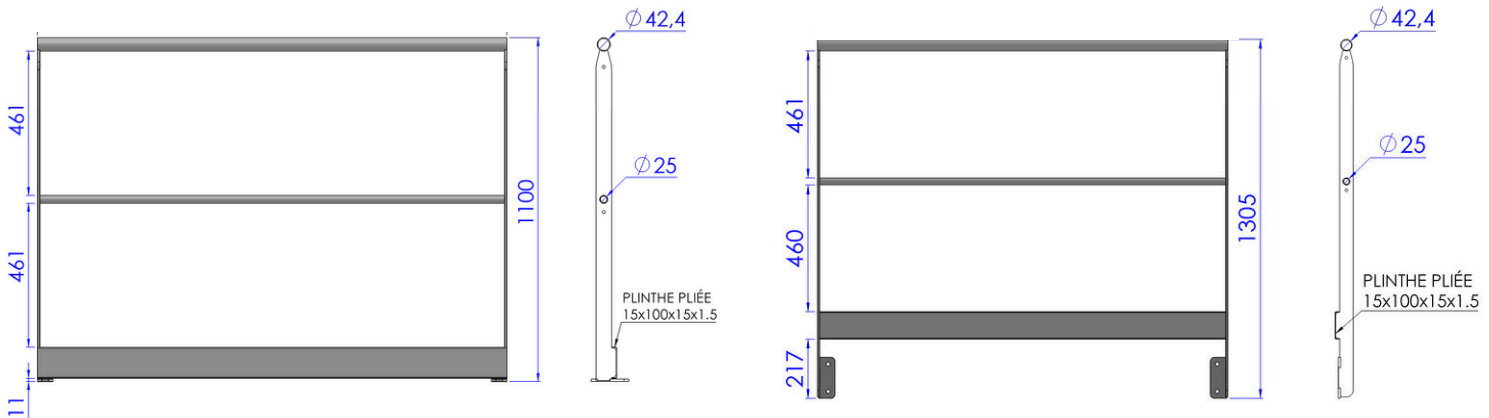


Garde-corps technique acier galvanisé

Nos références d'articles

Type de fixation	Code article	Désignation	Longueur module jusqu'à...
À L'ANGLAISE (SUR NEZ DE DALLE)	GC02001	Module sur mesure 2 poteaux – Fixation Angl.	1500 MM
	GC02002	Module sur mesure 3 poteaux – Fixation Angl.	3000 MM
	GC02004	Module sur mesure 4 poteaux – Fixation Angl.	4000 MM
À LA FRANÇAISE (SUR LA DALLE)	GC02011	Module sur mesure 2 poteaux – Fixation Fr.	1500 MM
	GC02012	Module sur mesure 3 poteaux – Fixation Fr.	3000 MM
	GC02014	Module sur mesure 4 poteaux – Fixation Fr.	4000 MM
TOUTES FIXATIONS	GC02020	Module angle garde-corps standard	/
	GC02050	Module portillon complet	800 MM

Nos dimensions



Fixation à la française

Fixation à l'anglaise

