

ÉCHELON À FIXER & CROSSE AUTONOME



**ÉCHELON À
FIXER**

Échelon antidérapant à cheviller pour organiser vos accès en milieux restreints (voirie, regard de visite, puits, cheminée, réseau sous terrain, repose pieds,...)



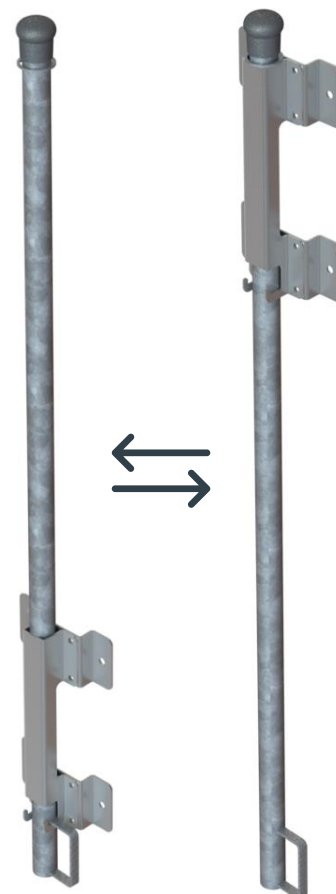
LES PRODUITS



ÉCHELON À FIXER
(ACIER GALVANISÉ)



ÉCHELON À FIXER
(INOX 316L)



CROSSE AUTONOME
(DÉPLOYÉE / RENTRÉE)

LES + PRODUIT



LIVRÉ SOUS 72H

Kits tenus en stock et livrés chez vous ou sur chantier dans un délai très court



ÉCHELON ANTIDÉRAPANT

Échelons perforés antidérapants pour une montée/descente en sécurité



CAPACITÉ DE CHARGE

Dimensionnement validé par essai statique CMU = 200kg



QUALITÉ

Soudeurs qualifiés selon la norme NF EN ISO 3834 pour l'ensemble des soudures des échelons et crosses autonomes

INFORMATION SUR LA POSE

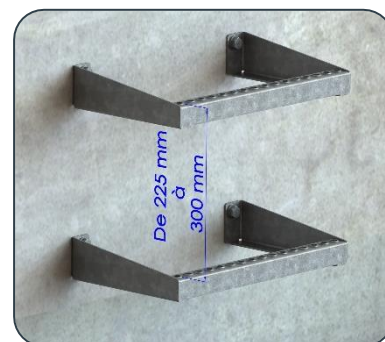
1 - Surface

Fixation sur parois consolidées droites ou circulaires



2 - Calepinage

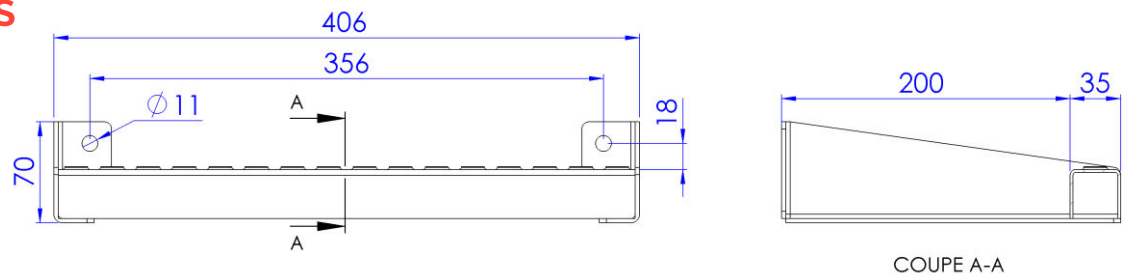
Intervalle entre échelons de 225 à 300 mm



ÉCHELON À FIXER & CROSSE AUTONOME

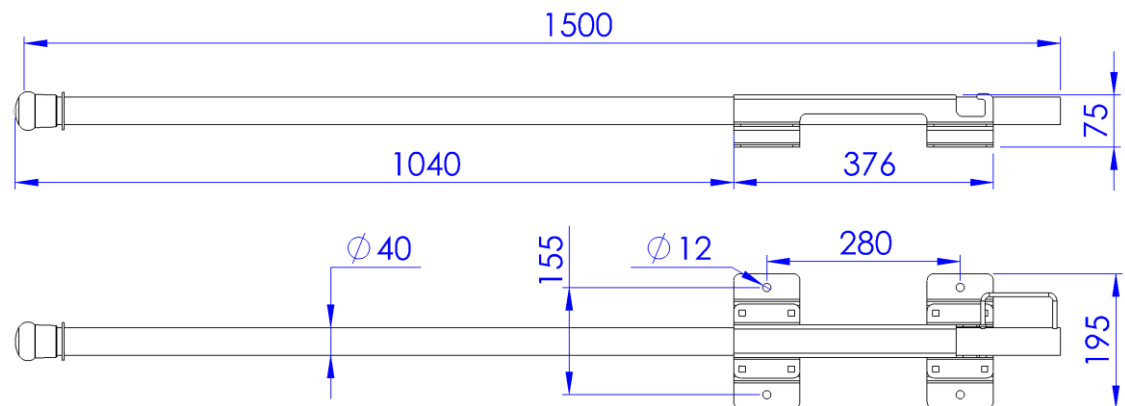
NOS DIMENSIONS

ÉCHELON À FIXER



COUPE A-A

CROSSE AUTONOME (Rétractable)



NOS RÉFÉRENCES

CODE ALU	CODE ACIER GALVANISÉ	CODE INOX 304	CODE INOX 316	DÉSIGNATION
/	CR12006	/	CR14006	ÉCHELON À FIXER
CR01209	CR02209	CR03209	CR04209	CROSSE AUTONOME (X1)

CARACTÉRISTIQUES TECHNIQUE

Matières



- Acier galvanisé à chaud (laquage RAL standard en option)
- Inox 316L décapées et passivées chimiquement (certificat sur demande)

Dimensions



- Échelons perforés arrondis en U de 30x30mm en inox et 35x35mm en acier
- Largeur totale échelon 406 mm
- Écartement du mur 200 mm
- Longueur crosse rétractable 1513 mm

Fixation



- Scellement chimique (chevilles non fournies) | Diamètre de la fixation 10 mm
- Paroi consolidée droite ou circulaire
- Intervalle entre échelons de 225 à 300 mm

Poids



- Échelon acier et inox 1,5 kg
- Crosse autonome 4,8 kg

Résistance



- Test de traction réalisé en atelier (200 kg de charge)