

MATÉRIEL DE CHANTIER

**CHARIOT DU FINISSEUR
ALUMINIUM**


Chariot de chantier pliable en aluminium, il est léger et facile à déplacer. Il vous accompagnera partout sur vos chantiers et vous permettra d'effectuer vos différents travaux en toute ergonomie

FONCTIONNALITÉS PRINCIPALES
LES + PRODUIT

ERGONOMIE DU POSTE

Hauteur du poste 1000mm pour effectuer vos préparations à hauteur d'homme


LÉGÈRETÉ

Seulement **15kg** pour faciliter la manutention et les déplacements sur chantier


PLIABLE & COMPACTE

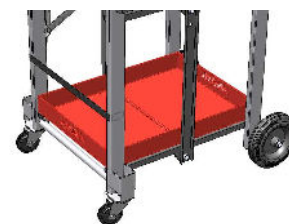
Chariot pliable grâce à un système accordéon rapide et facile à verrouiller. Encombrement réduit une fois replié pour faciliter les déplacements et le rangement

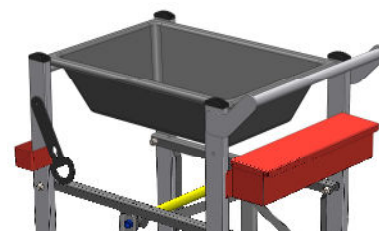

MANIABILITÉ

Dans toutes les situations, grâce aux roulettes, à sa barre de préhension, il vous suivra à tous les niveaux du chantier et même dans les escaliers

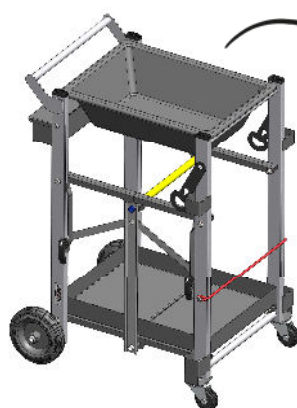

PRÉPARATION DES MATIÈRES

Effectuer vos préparations en toute ergonomie


COMPARTIMENT DE STOCKAGE

CHARIOT SUR ROULETTES

BOITE DE RANGEMENT ET SUPPORTS BALAIS

Ranger vos outils dans une boîte cadénassable

DEUX POSITIONS

CHARIOT OUVERT

Pour effectuer vos travaux de finition en toute ergonomie

CHARIOT FERMÉ

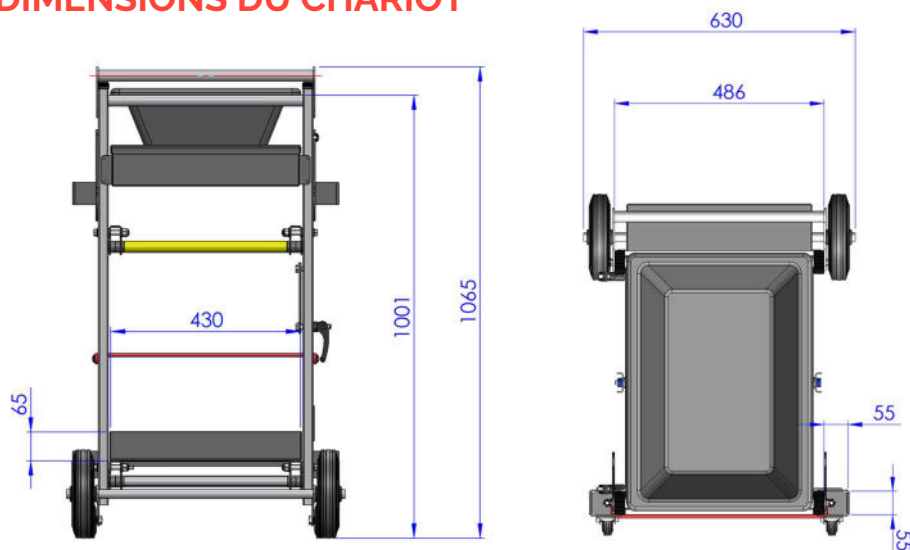
Pour le déplacement sur chantier. Verrouillage par attaches en caoutchouc et maintien en position de l'auge


CARACTÉRISTIQUES

- Poids total : 15kg
- Structure rigide en aluminium
- Compartiment d'accueil pour auge 600x430mm de 25L
- Compartiment de stockage en tôle pleine
- Barre de préhension en tube diam 25mm
- 4 roulettes dont 2 fixes ø200 et 2 pivotantes à freins ø80
- 1 boîte de rangement cadénassable (dimensions : 420 x 90mm)
- Référence NC00230 (sans Auge) ou NC00240 (avec Auge)

CHARIOT DU FINISSEUR ALUMINIUM

DIMENSIONS DU CHARIOT



Possibilité d'adapter d'autres supports en lieu et place de l'auge (AM00057)

APPLICATIONS

- Obturation des passages de tiges de banche
- Plaquistes (finitions intérieures, d'isolation et d'aménagement)
- Peintres (Bâtiment et décoration)
- Façadiers (revêtement des façades)
- Plâtriers (préparation des plafonds et murs)
- Maçons
- Electriciens

Développé avec



MISE EN PLACE



1. Libérer les attaches caoutchouc



2. Desserrer les poignées de blocage



3. Déplier le chariot



4. Serrer les poignées de blocage



5. Prêt pour utilisation