



PALIER DE FRANCHISSEMENT

Palier acier permettant de franchir des obstacles en toiture (mur coupe feu, muret technique...) et répondant aux exigences des normes relatives à la sécurité des personnes

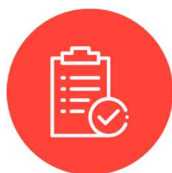
MADE IN NORMANDIE

LES + PRODUIT



PRIX ATTRACTIF

Prix très attractif : Prix de vente HT 373€ (hors transport)



LA NORME

Conforme aux normes relatives aux passerelles NFE 85 014 et NF EN ISO 14122-2-3



MONTAGE FACILE

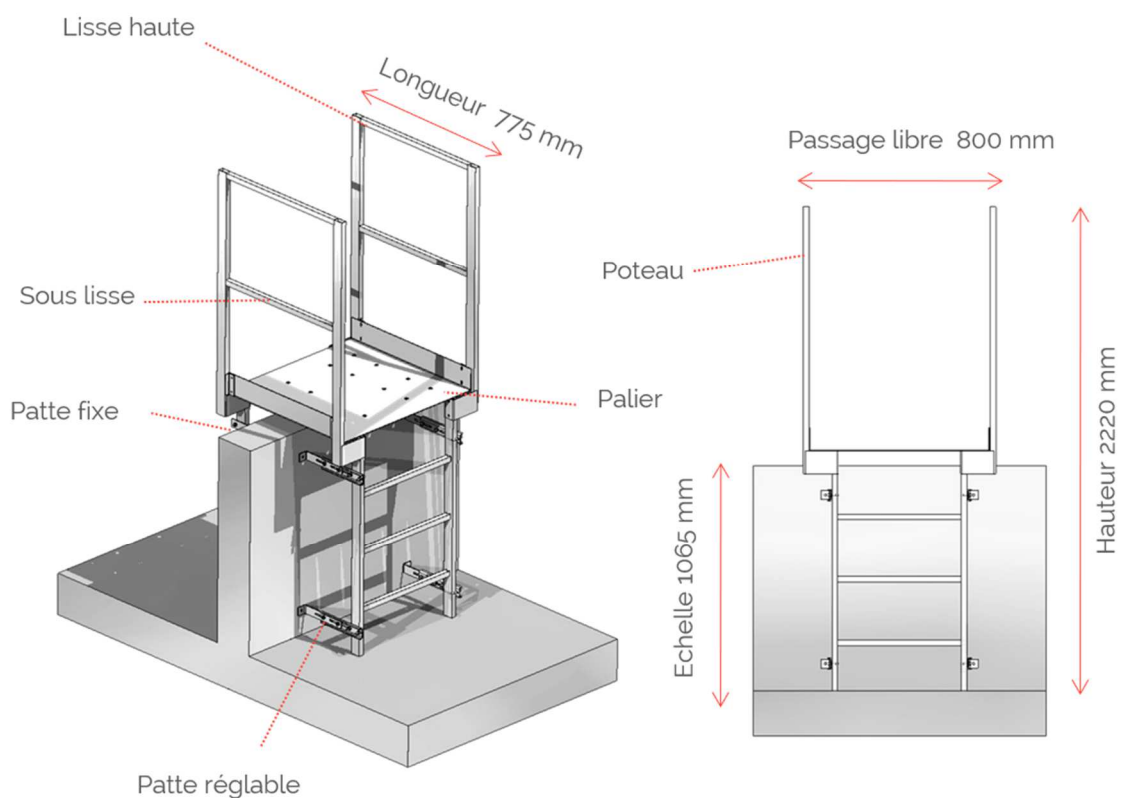
Temps de pose réduit et montage simple et rapide avec notice



MODULARITE

Hauteur à franchir adaptable entre 1065 et 1905mm (avec rallonge)

VUE SUR PLAN



CARACTERISTIQUES TECHNIQUES

Composants principaux	Palier acier galvanisé à chaud composé de : <ul style="list-style-type: none">- 1 Palier- 2 gardes corps gauche et droite (Hauteur 1190mm)- 2 échelles (Largeur 600mm, Hauteur 1065mm et Pas 280mm)
Passage libre	800mm
Poids	40 kg
Platelage	Tôle larmée perforée
Fixation	Pattes de fixation à visser : fixes (200 mm) et réglables (220 à 490 mm) > <i>Adaptation pour acrotère largeur 300 mm maximum</i>
Montage / Installation	Livré en 5 éléments à assembler
Normes	Conforme aux normes NFE 85 014 et NF EN ISO 14 122-2-3

OPTIONS

- Rallonge d'échelle (840 mm)
Ref NCD3995
- Finition en peinture époxy
- Mise à longueur en atelier
- Portillon de sécurité
- Adaptation sur surface bardage

DOMAINES D'APPLICATIONS

- Franchissement d'obstacles en toiture
- Franchissement de mur coupe feu
- Franchissement d'acrotère
- Passage de tuyauterie

