



ÉCHELLE À CRINOLINE ALUMINIUM, ACIER ET INOX

CONFORME AUX NORMES NF E 85-016 ET NF EN ISO 14122-4



ANOXA

MÉTALLERIE / ACIER / INOX / ALUMINIUM

LES SERVICES ANOXA



4 MATIÈRES AU CHOIX

Échelles à crinoline aluminium, acier galvanisé, inox 304L et inox 316L tenues en stock.



Votre échelle à crinoline à la couleur de votre choix !



LIVRAISON RAPIDE !

Vos échelles à crinoline livrées sous 24 à 72h chez vous ou sur chantier.



MONTAGE FACILE

Notice de pose détaillée permettant une mise en oeuvre rapide des éléments livrés en kit. Pré montage en option.



RESPECT DES NORMES

Nos échelles à crinoline sont conformes aux normes NF E 85-016 et NF EN ISO 14122-4 avec certificat de conformité (à la demande).



MADE IN NORMANDIE

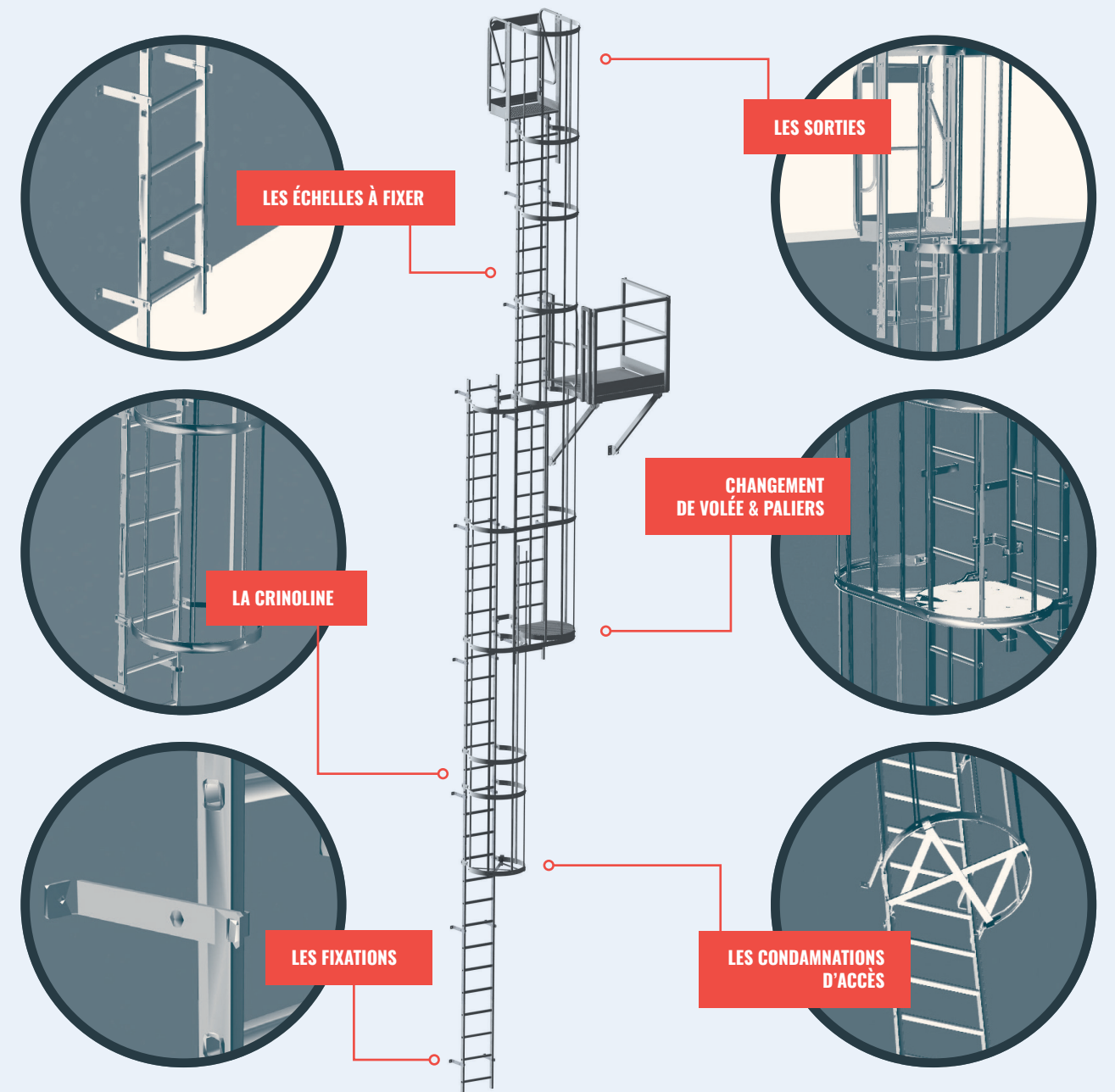
Nos échelles à crinoline aluminium, acier et inox sont entièrement fabriquées dans nos ateliers.



VOTRE DEVIS ET PLAN COTÉ EN QUELQUES CLICS

Configurez votre échelle à crinoline en quelques clics et obtenez votre devis détaillé, plan coté et plan 3D sur mesure. Notre service commercial est également à votre écoute pour vous fournir votre devis sous 24h.

ECHELLE À CRINOLINE ALUMINIUM, ACIER ET INOX



DÉFINITION

Les échelles fixes à crinoline sont à destination d'un personnel professionnel, tel que le personnel de maintenance d'exécution, et d'exploitation. Ce sont des accès sécurisés concernant des lieux de travail tels que les bâtiments industriels, installations industrielles, locaux et terrasses techniques, etc...

DOMAINES D'APPLICATIONS

- Accès toiture terrasse par l'extérieur ou par trappe intérieure
- Accès de secours (accès pompiers)
- Descente dans conduits, cheminées...
- Accès machines, silos, cuves, citernes...
- Accès passerelles, paliers et niveaux intermédiaires

LES NORMES

Nos échelles à crinoline répondent aux exigences des normes relatives aux échelles fixes :

- NF E 85-016 : notamment jusqu'à 8000mm (HAF) sans changement de volée pour un accès bâtiment.
- NF EN ISO 14122-4 : notamment jusqu'à 10000mm (HAF) sans changement de volée pour un accès machine



Connectez-vous au configurateur sur www.anoxa.fr

LES BONNES QUESTIONS À SE POSER POUR CONFIGURER VOTRE ÉCHELLE À CRINOLINE



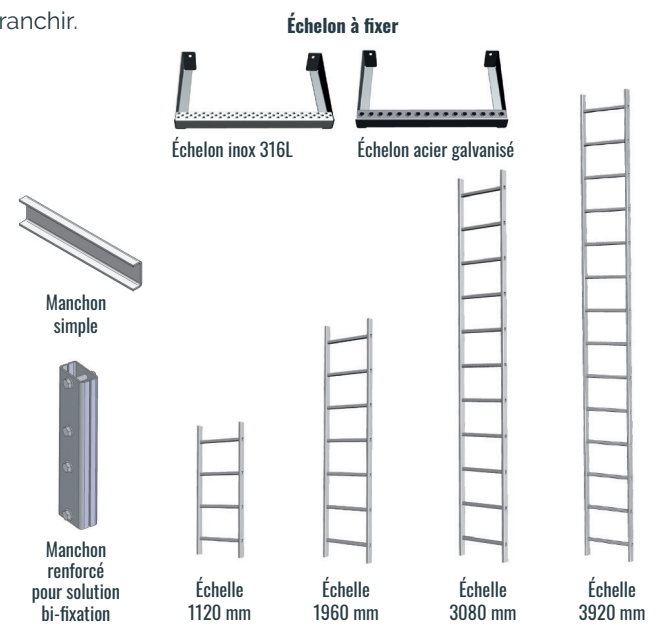
NOS ÉCHELLES ET ÉCHELONS À FIXER

Quelle est la hauteur à franchir (HAF) ?
Nos gammes d'échelles comptent 4 longueurs standards manchonnables entre elles pour s'adapter à la hauteur à franchir.

ZOOM SUR NOS ÉCHELONS ANTIDÉRAPANTS



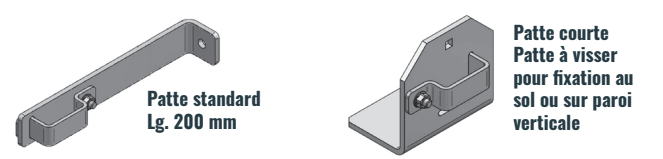
La hauteur à franchir n'exécède pas 8000 mm (10000 mm pour la norme NF EN ISO 14122-4) : une seule volée d'échelle.



LES FIXATIONS

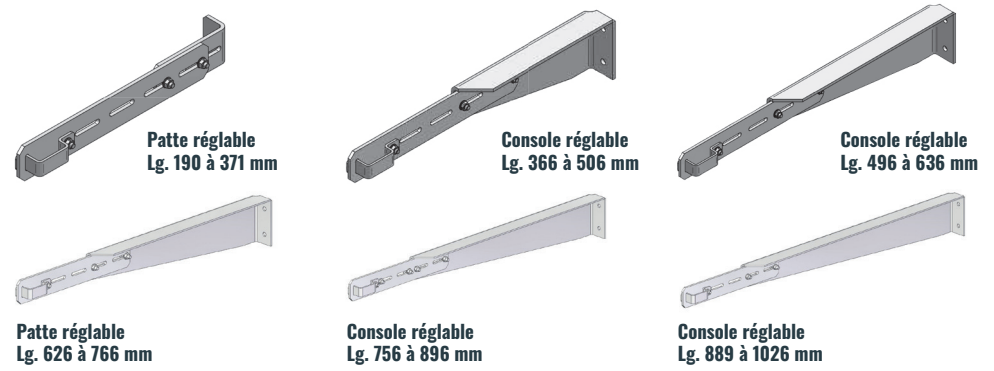
Quelles fixations faut-il prévoir ?
Nos pattes de fixation sont en acier galvanisé à chaud (échelle à crinoline aluminium et acier) ou en inox (échelle à crinoline inox 304 et 316).

LES PATTES FIXES

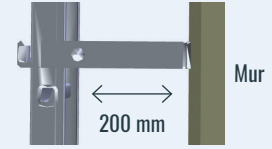


LES PATTES RÉGLABLES

Patte de fixation permettant un dégagement réglable en cas d'obstacles ou sur surface non régulière.



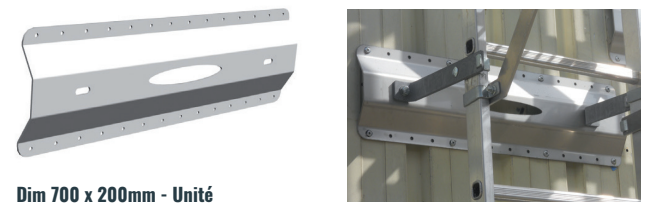
La distance minimum entre l'échelle et la surface sur laquelle elle vient se fixer est de 200 mm.



Une fixation doit être positionnée tous les 2000 mm max le long de l'échelle (voir notice).

PLAQUE DE FIXATION BARDAGE

Plaque de fixation en acier ou inox permettant l'ancrage de vos échelles à crinoline aluminium, acier et inox sur une surface bac acier par l'extérieur du bâtiment.



ZOOM SUR L'INSTALLATION PLAQUE FIXÉE SUR LA SURFACE BARDAGE PAR RIVETS POP.

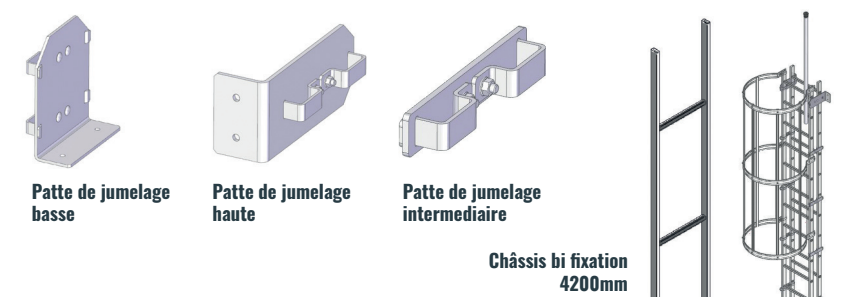


Nos plaques de fixation bardage sont conformes aux tests de résistance des normes NF E 85-016 et la NF EN ISO 14122-4.

Vidéo du test de résistance à visionner sur notre site www.anoxa.fr

ÉCHELLE BI FIXATION

Fixation de vos échelles acier et inox jusqu'à 8000 mm en pied et en tête sans reprise intermédiaire murale.



LES SORTIES

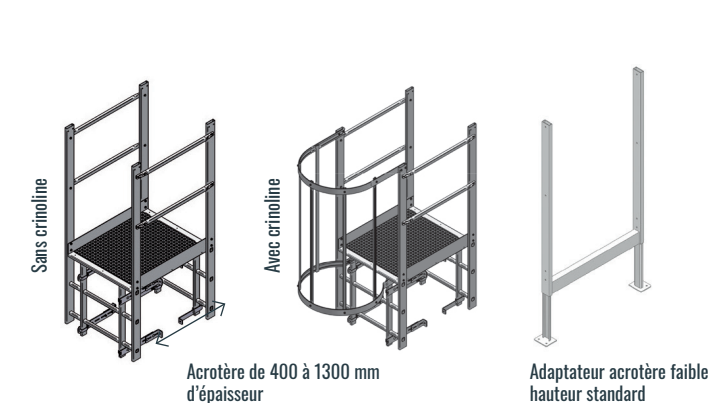
Comment sort-on ?

SORTIES DE FACE DIRECT SUR LE NIVEAU D'ARRIVÉE

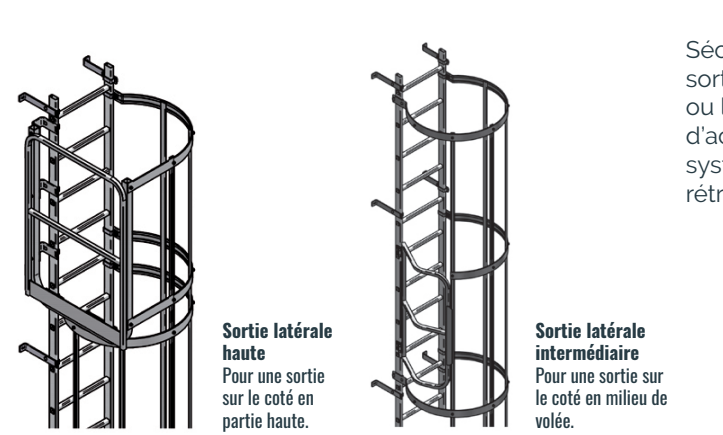
Sorties à la norme avec portillon et marche palière intégrée.



SORTIES DE FACE POUR FRANCHISSEMENT D'ACROTÈRE

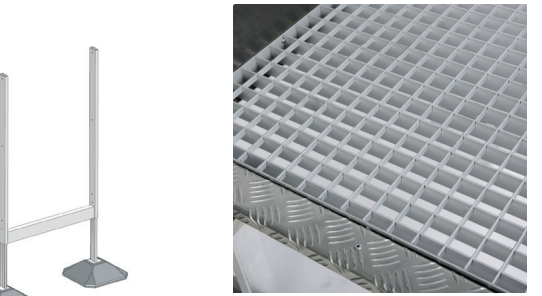


SORTIES LATÉRALES RÉVERSIBLES



En sortie de face et latérale si HAF > à 3000 mm, la crinoline doit dépasser de 1100 mm min. du niveau d'arrivée.
En sortie de face direct sur le niveau d'arrivée, la marche palière et le portillon sont obligatoires même si HAF < à 3000 mm.
En sortie latérale haute et intermédiaire, le Portillon est obligatoire.
Le platelage doit être ajouré pour favoriser l'évacuation de substances (neige, pluie...).

ZOOM SUR NOS MARCHES ET PALIERS ANTIDÉRAPANTS



PALIER EN CAILLEBOTIS AJOURÉ ANTIDÉRAPANT.

SORTIES SOUS TRAPPE



CHANGEMENT DE VOLÉE & PALIERS

Y a-t-il un changement de volée ou des paliers à prévoir ?



CHANGEMENT DE VOLÉE AVEC PALIER DE REPOS

Possibilité de positionner les changements de volées à gauche ou à droite et à moins de 6 m pour équilibrer les volées.



PALIER DE REPOS ESCAMOTABLE

Palier de repos se positionnant sur un cerceau et escamotable manuellement.

PALIER DE SORTIE

Longueur ajustable par modules de 500 et 1000 mm.



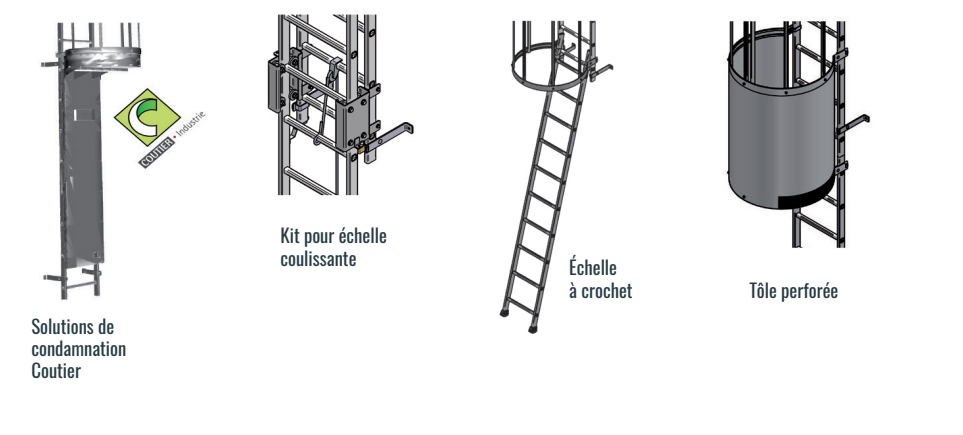
La hauteur à franchir dépasse 8000 mm (à partir de 10000 mm pour la norme NF EN ISO 14122-4) : un changement de volée avec palier doit être posé à 6000 mm du sol max, puis tous les 6000 mm max de dénivelé supplémentaire. Si l'environnement ne permet pas de changement de volée (conduits, tuyaux...), des paliers escamotables sont tolérés.

LES CONdamnATIONS D'ACCÈS

Faut-il prévoir une condamnation d'accès ?
Le choix du type de protection est défini par le donneur d'ordres. Il dépend du risque à prévenir et de l'environnement immédiat.

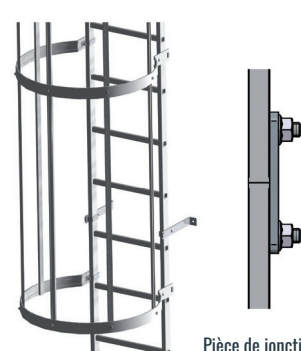


Dans le cas de la norme NFE 85 012 l'accès à une zone de danger doit être équipé d'un dispositif anti intrusion. Les 1^{er} 4000 mm de l'échelle à crinoline doivent être impénétrables.



LA CRINOLINE

À quelle hauteur démarre la protection par crinoline ?
Crinoline vendue au mm (filants, cerceaux et fixation compris) et livrée en filants de 4000mm. Une pièce de jonction permet la continuité de la protection par crinoline (sorties, changement de volée...).



À partir d'une HAF de 3000mm, la protection par crinolines est obligatoire. La protection par crinolines débute entre 2200 et 3000 mm du sol.

YESKA

GROUP

ANOXA

 **MÉTALLERIE**
NORMANDE

fermetures
Ventoises 

 **Dutheil**
m é t a l l e r i e

Accès
sécurisés
et mobilier
métallique

L'expert
Inox

Métallerie,
vérandas
et fermetures

Charpente
métallique
et serrurerie

ANOXA

MÉTALLERIE / ACIER / INOX / ALUMINIUM

Rue de la Coulée Verte - P.A de la Fringale
27100 Val-de-reuil
Tél. : (33)2 32 09 57 80 - Fax : (33)2 32 09 57 92
commercial@anoxa.fr

www.anoxa.fr