

Garde-corps autoportant aluminium

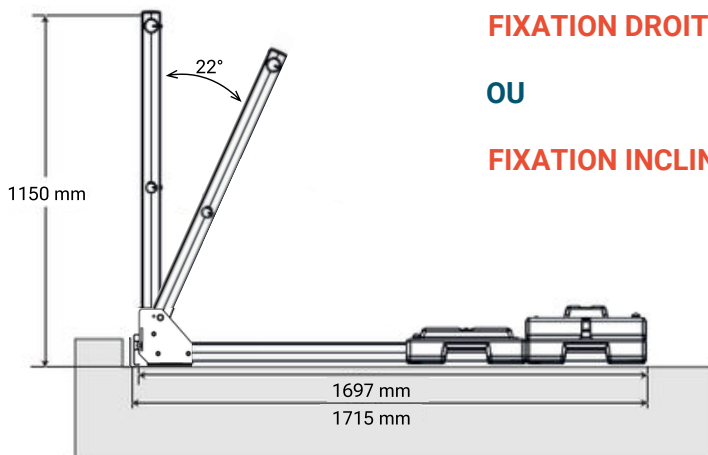
Garde-corps technique autoportant en aluminium, pour sécuriser l'accès et la circulation de vos installations ou bâtiments industriels.

Modèle : 3 contrepoids de 12.5kg



NF E 85-015

Type de fixation



FIXATION DROIT À 90°

OU

FIXATION INCLINÉE À 22°

Les + produit

Longueur sur mesure

Fourniture des pièces à assembler soi-même sur place, selon vos différentes longueurs

Livraison rapide

Conception standardisée permettant une fabrication rapide, et livré prêt-à-posé

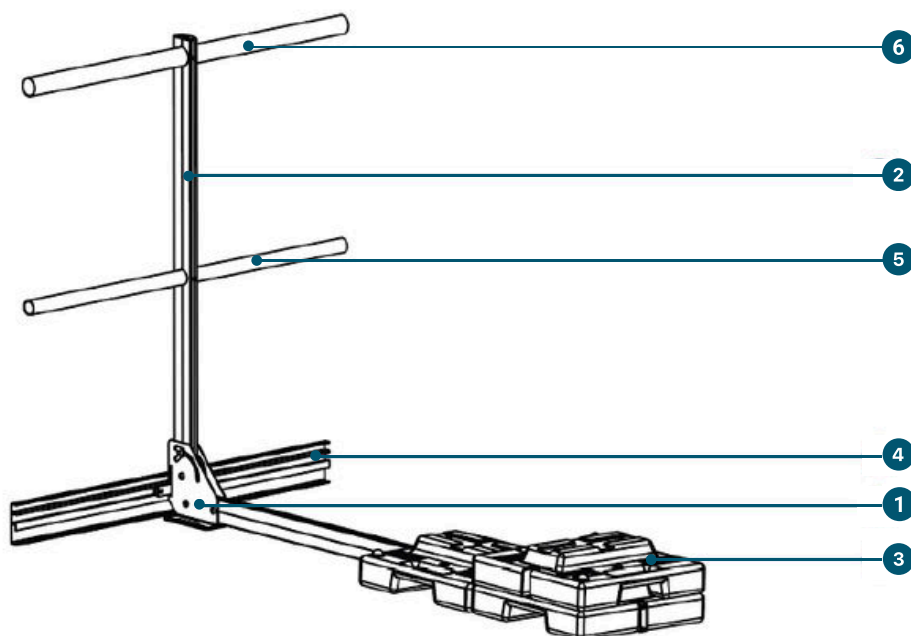
Facile à poser

Modules livrés prêt-à-posé par multiple de 3 mètres. Sans plan de calepinage

Lestage ergonomique

Système de 3 plots lestés de 12.5kg chacun, protégeant l'étanchéité. Pas de pont thermique

Éléments du système



- 1** Fourreau d'assemblage
- 2** Montant inclinable
- 3** 3 contrepoids de 12.5kg
- 4** Plinthe de 100mm
obligatoire si acrotère < 100mm
- 5** Sous-lisse Ø35mm
- 6** Main courante Ø45mm

Garde-corps autoportant aluminium

Garde-corps technique autoportant en aluminium, pour sécuriser l'accès et la circulation de vos installations ou bâtiments industriels.

Modèle : 3 contrepoids de 12.5kg

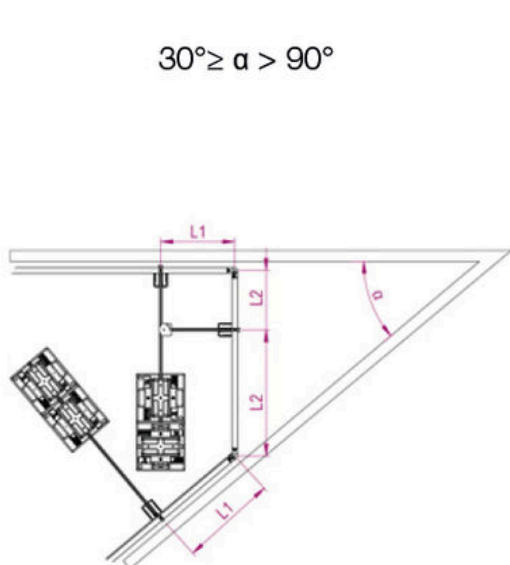
Informations nécessaire pour le traitement de votre commande

- Si votre environnement présente un acrotère **inférieur à 100mm** de haut, une plinthe basse est nécessaire
- Précisez le nombre d'angles sur vos longueurs de garde-corps

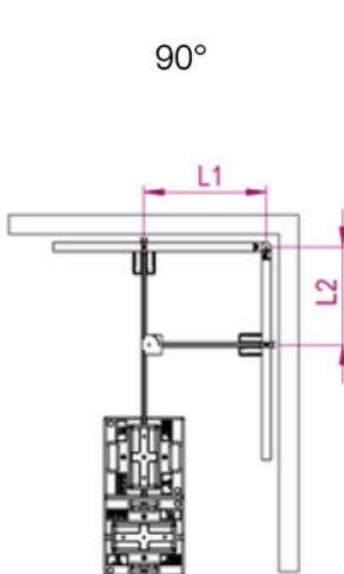
Détermination du nombres d'embases supplémentaires (sabot + montant)

- Implantation réglementaire du garde-corps dans les angles : $L1 + L2 < 1450 \text{ mm}$

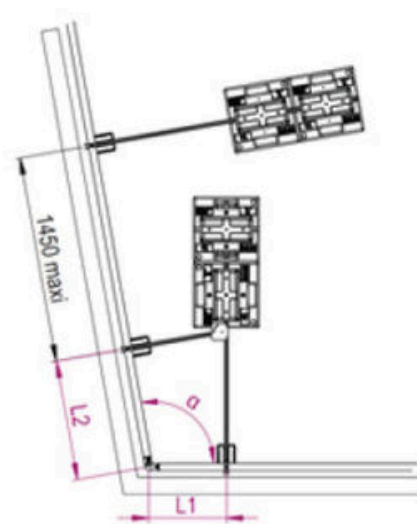
$30^\circ \geq \alpha > 90^\circ$



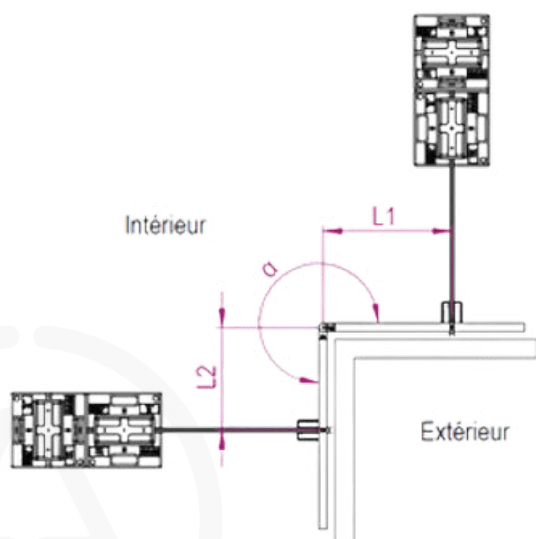
90°



$90^\circ > \alpha > 110^\circ$



$110^\circ > \alpha \geq 270^\circ$



- Implantation réglementaire du garde-corps en extrémité :

