

Garde-corps autoportant rabattable

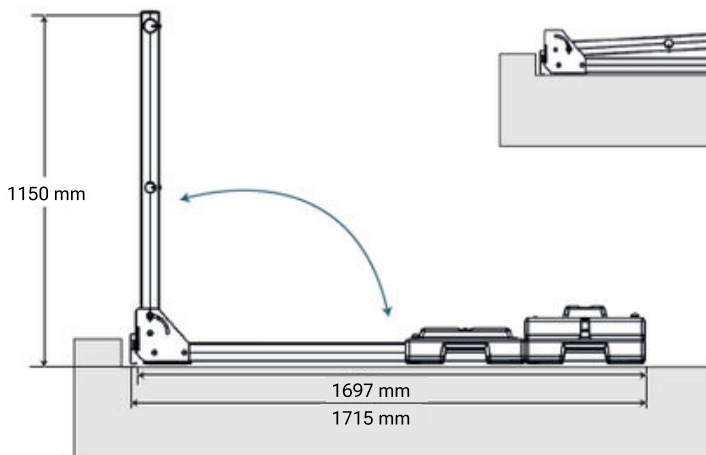
Garde-corps technique autoportant rabattable en aluminium, pour sécuriser l'accès et la circulation de vos installations ou bâtiments industriels.

Modèle : Montant rabattable - 3 contrepoids de 12.5kg



✓ NF E 85-015

Type de fixation



RABATTU AU SOL

FIXATION DROIT À 90°

Les + produit

Longueur sur mesure

Fourniture des pièces à assembler soi-même sur place, selon vos différentes longueurs



Livraison rapide

Conception standardisée permettant une fabrication rapide, et livré prêt-à-posé



Facile à poser

Modules livrés prêt-à-poser et fourniture d'un plan de calepinage

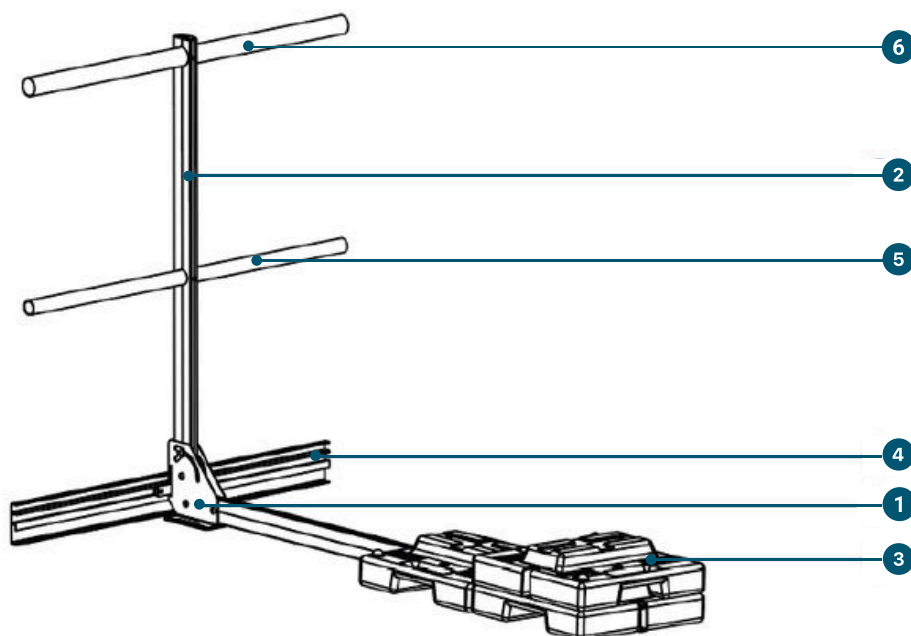


Lestage ergonomique

Système de 3 plots lestés de 12.5kg chacun, protégeant l'étanchéité. Pas de pont thermique



Éléments du système



- 1 Fourreau d'assemblage
- 2 Montant inclinable
- 3 3 contrepoids de 12.5kg
- 4 Plinthe de 100mm
obligatoire si acrotère < 100mm
- 5 Sous-lisse Ø35mm
- 6 Main courante Ø45mm

Garde-corps autoportant rabattable

Garde-corps technique autoportant rabattable en aluminium, pour sécuriser l'accès et la circulation de vos installations ou bâtiments industriels.

Modèle : Montant rabattable - 3 contrepoids de 12.5kg

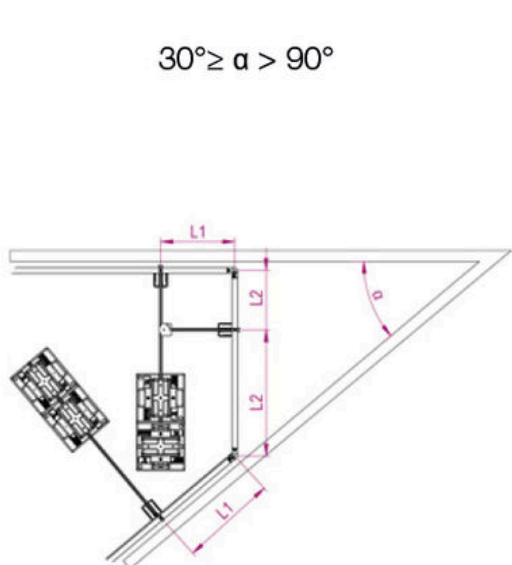
Informations nécessaire pour le traitement de votre commande

- Si votre environnement présente un acrotère **inférieur à 100mm** de haut, une plinthe basse est nécessaire
- Précisez le nombre d'angles sur vos longueurs de garde-corps

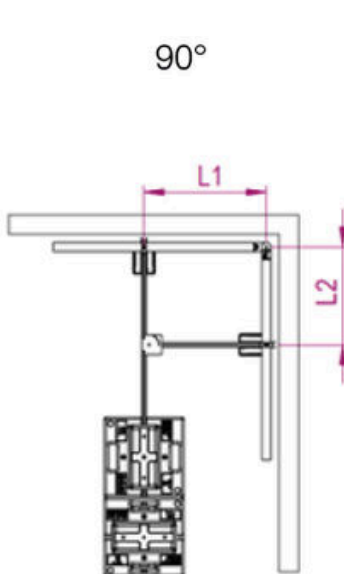
Détermination du nombres d'embases supplémentaires (sabot + montant)

- Implantation réglementaire du garde-corps dans les angles : $L1 + L2 < 1450 \text{ mm}$

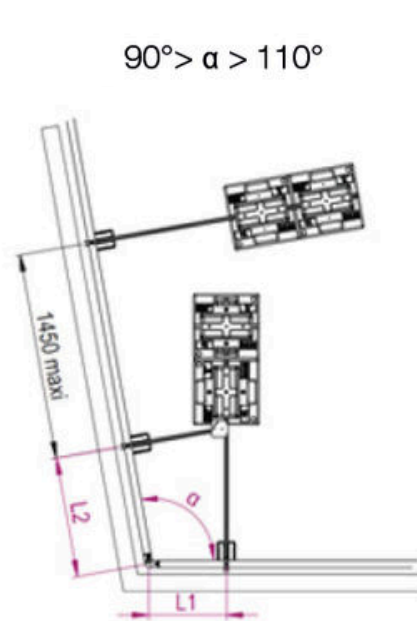
$30^\circ \geq \alpha > 90^\circ$



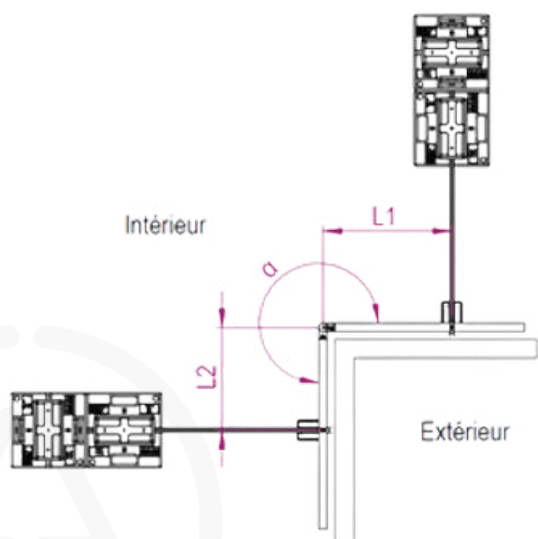
90°



$90^\circ > \alpha > 110^\circ$



$110^\circ > \alpha \geq 270^\circ$



- Implantation réglementaire du garde-corps en extrémité :

