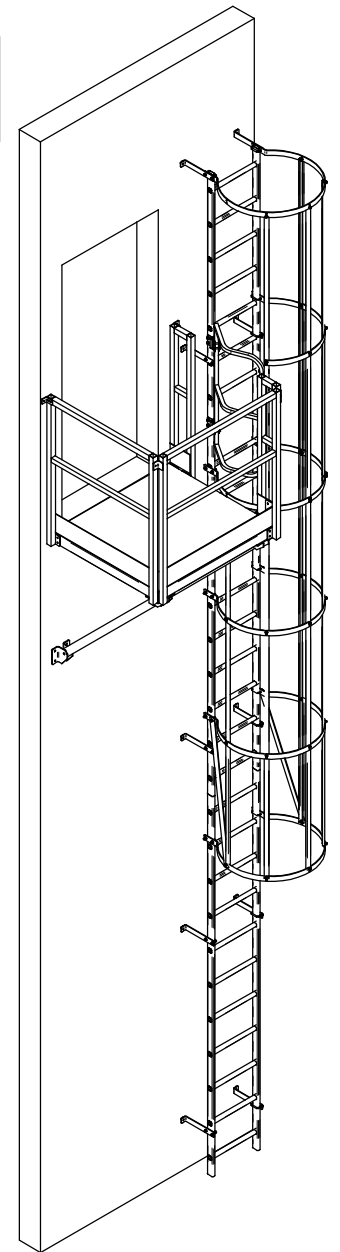
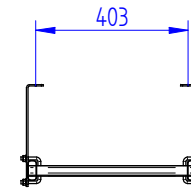
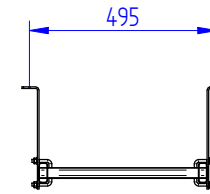


Côte d'entraxe des pattes suivant position pour échelle aluminium  
Montage extérieur préconisé



1	Sortie latérale
2	Portillon sortie latérale
3	Echelle
4	Crinoline
5	Patte de fixation
6	
7	
8	
N°	Commentaires

Bon pour accord

Date :

Signature :

Ce plan est la propriété de la société ANOXA SA, il ne peut être diffusé ou reproduit sans son autorisation

Matière : //	n° plan : EL 6	Désignation : Ech sortie latérale		
Finition : //		Date : 06/07/06	Dess : G.Morel	Ctrl : Y.DANSET
Traitement : //		CLIENT : //		n° Affaire :
Quantité : // Pièces)		Indice : A	Tolérances Générales : +/- 0.2	 980, av. de la gare 27610 ROMILLY S/ANDELLE
		Echelle :	Format : A3	