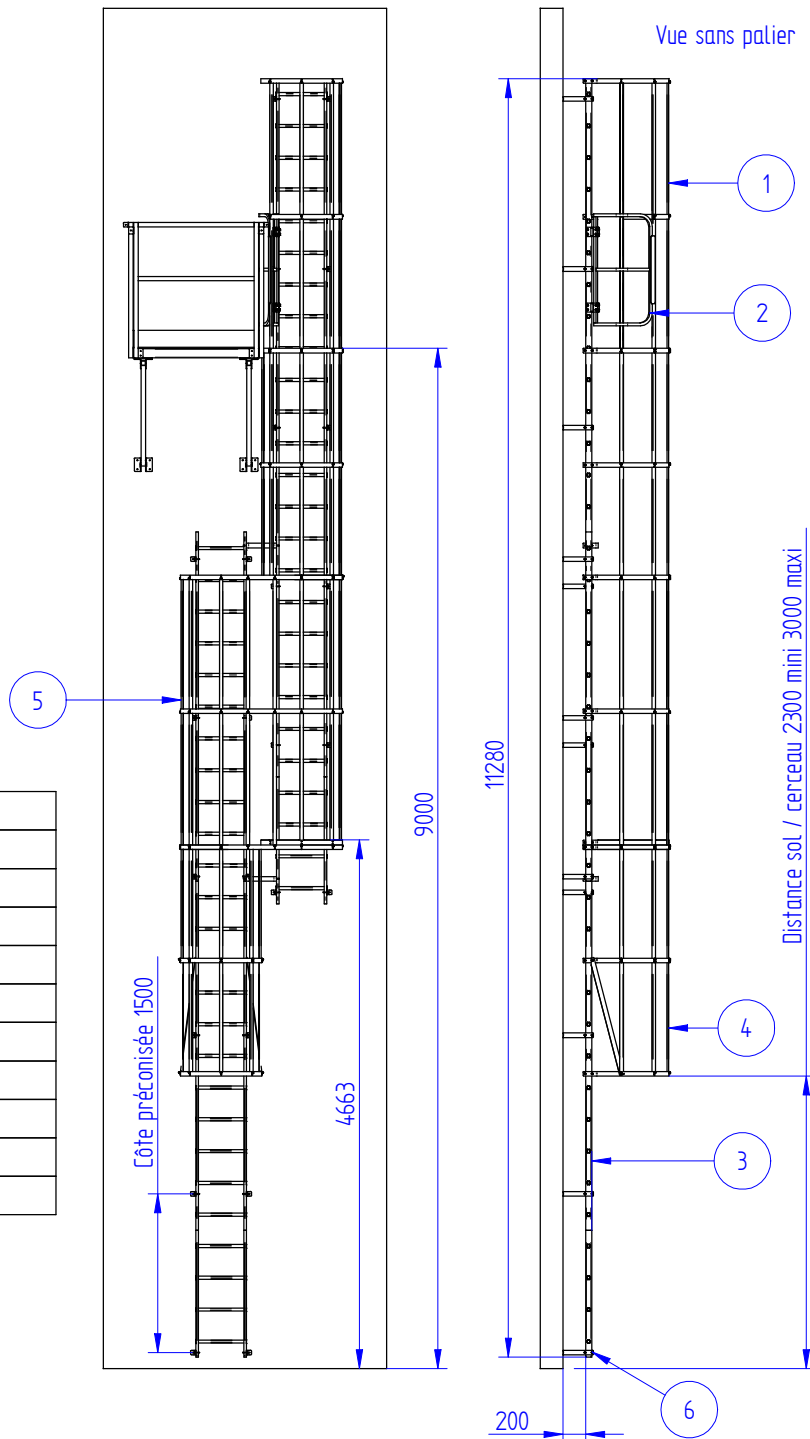


1	Sortie latérale
2	Portillon sortie latérale
3	Echelle
4	Crinoline
5	Changement de volée
6	Patte de fixation
7	
8	
9	
10	
N°	Commentaires

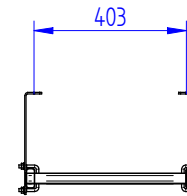
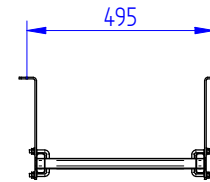
Bon pour accord

Date :

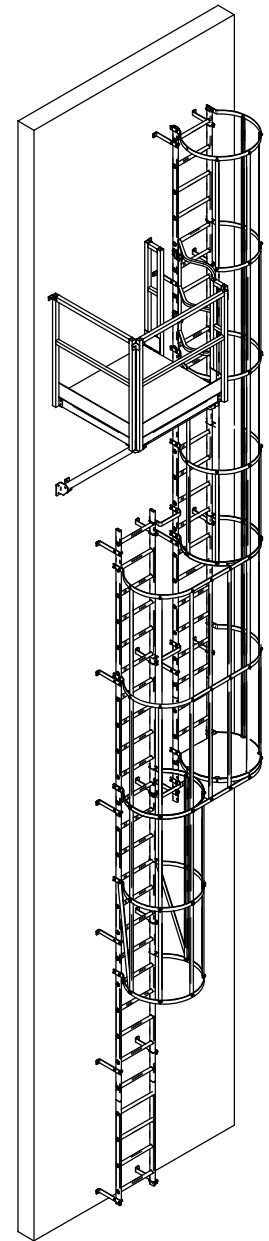
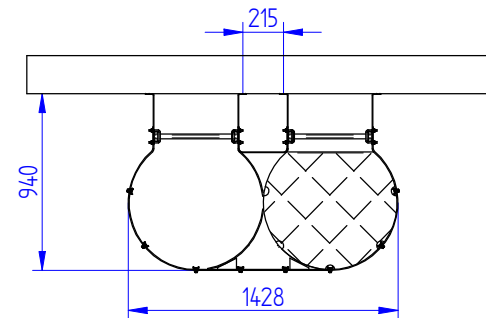
Signature :



Côte d'entraxe des pattes suivant position pour échelle aluminium Montage extérieur préconisé



Changement de volée



Ce plan est la propriété de la société ANOXA SA, il ne peut être diffusé ou reproduit sans son autorisation

Matière : //	n° plan : ELV-9	Désignation : Ech chang de volée sortie latérale	
Finition : //		Date : 09/07/06	Dess : G.Morel
Traitement : //			Ctrl : Y.DANSET
Quantité : // Piècels)		Indice : A	CLIENT : //
		Echelle :	n° Affaire :
		Tolérances Générales : +/- 0.2	
		980, av. de la gare 27610 ROMILLY S/ANDELLE	