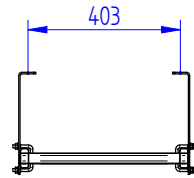
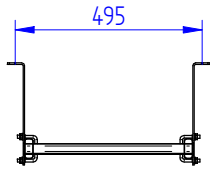
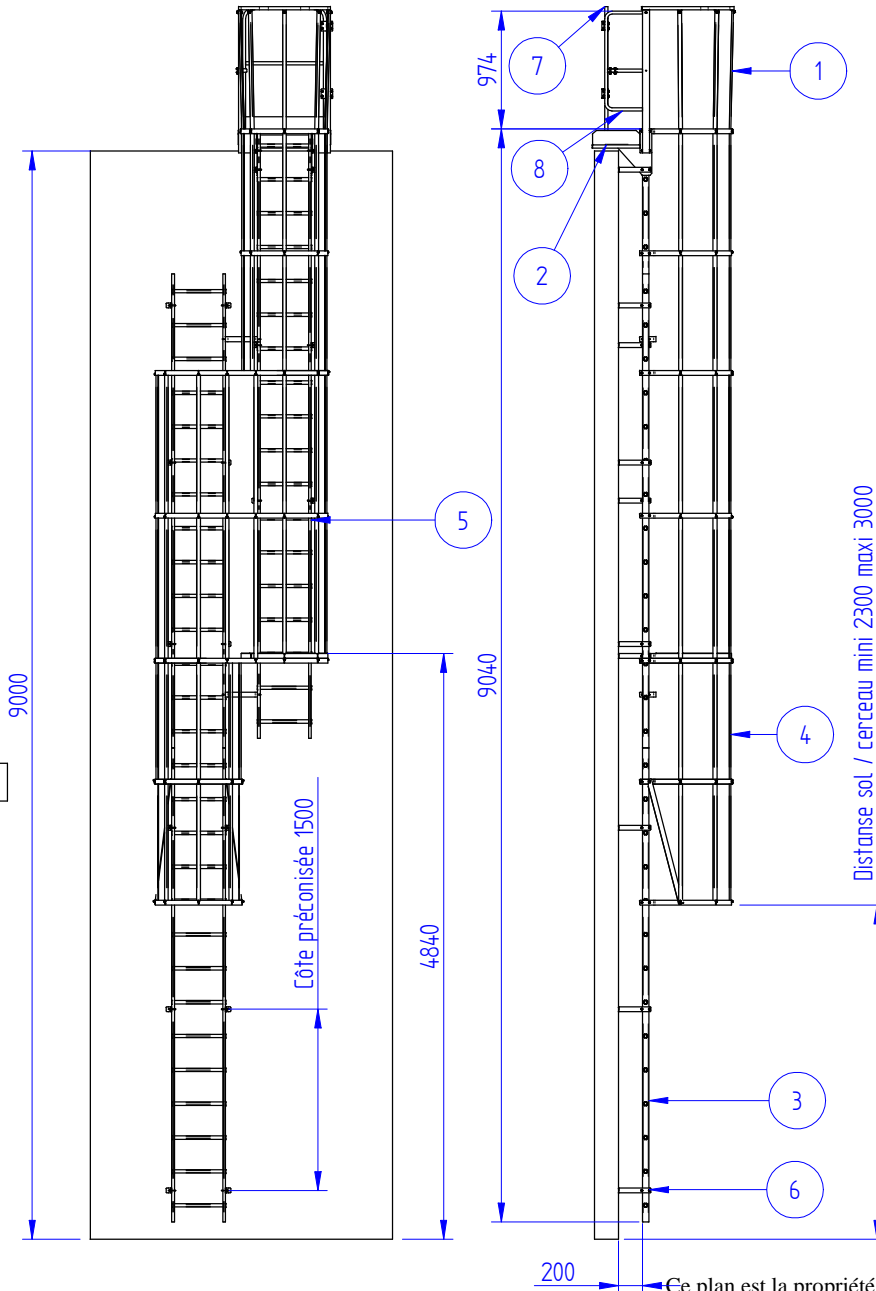
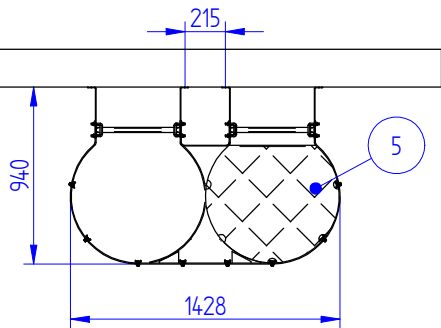


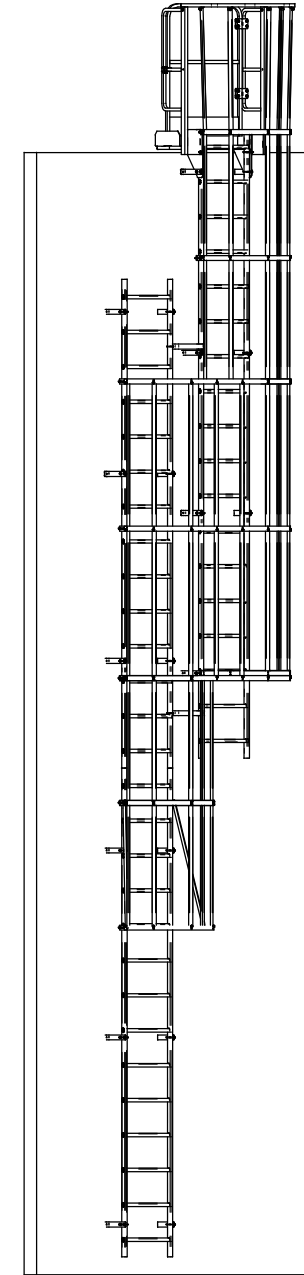
Côte d'entraxe des pattes suivant position
pour échelle aluminium
Montage extérieur préconisé



Changement de volée



1	Sortie évasée
2	Marche de sortie
3	Echelle
4	Crinoline
5	Changement de volée
6	Patte de fixation
7	Portillon
8	Main courante
9	
10	
N°	Commentaires



Bon pour accord

Date :
Signature :

200 ← Ce plan est la propriété de la société ANOXA SA, il ne peut être diffusé ou reproduit sans son autorisation

Matière : //	n° plan : EFV-9	Désignation : Ech changt volée sortie face marche de sortie		
Finition : //		Date : 04/07/06	Dess : G.Morel	Ctrl : Y.DANSET
Traitement : //		Indice : A		CLIENT : //
Quantité : // Pièces)		Echelle :	Tolérances Générales : +/- 0.2	n° Affaire :
	Ind. Date Nom Motif	Format : A3	 980, av. de la gare 27610 ROMILLY S/ANDELLE	