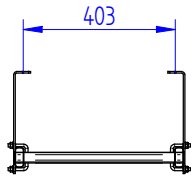
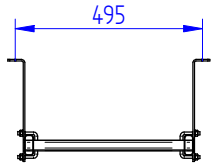
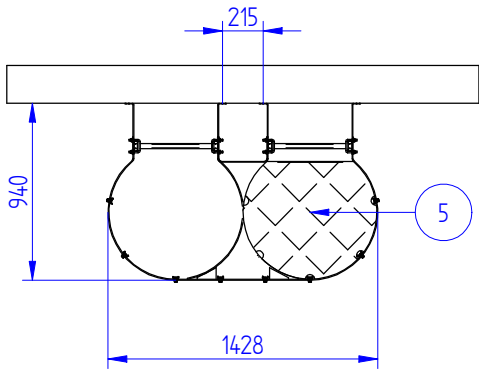


Côte d'entraxe des pattes suivant position
pour échelle aluminium
Montage extérieur préconisé



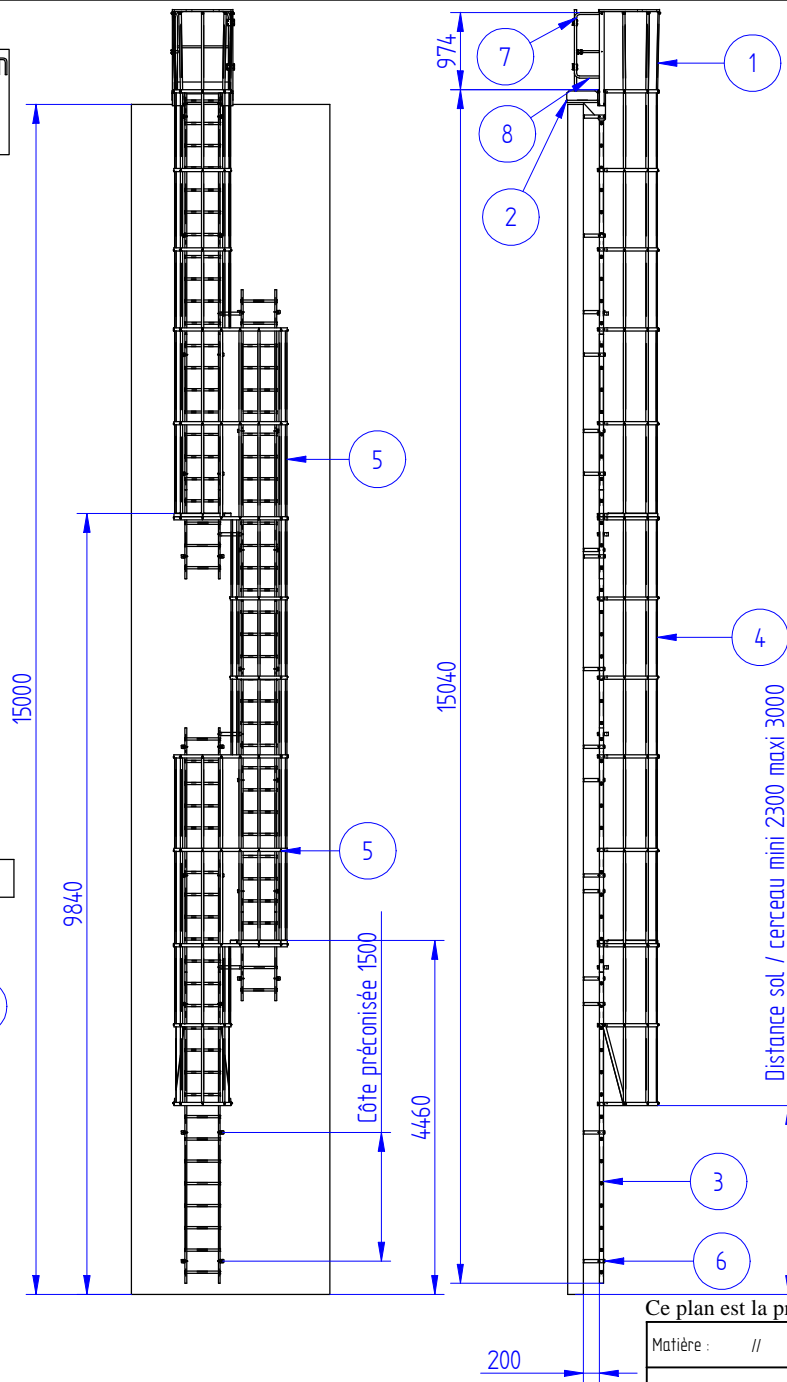
Changement de volée



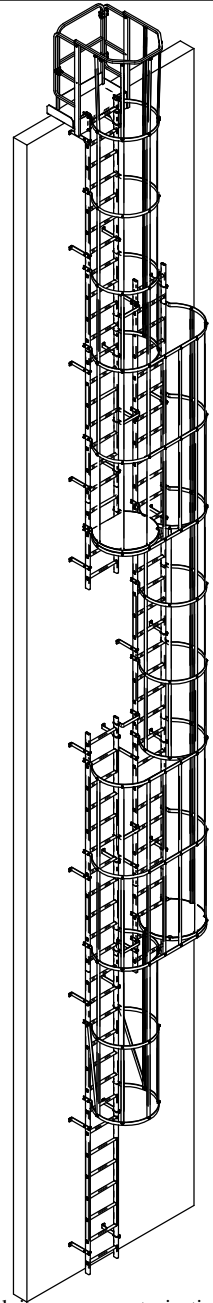
Bon pour accord

Date :

Signature :



1	Sortie évasée
2	Marche de sortie
3	Echelle
4	Crinoline
5	Changement de volée
6	Patte de fixation
7	Portillon
8	Main courante
9	
10	
11	
12	
N°	Commentaires



Ce plan est la propriété de la société ANOXA SA, il ne peut être diffusé ou reproduit sans son autorisation

Matière : //	n° plan : EFV-15	Désignation : Ech changt volée sortie face marche de sortie		
Finition : //		Date : 05/07/06	Dess : G.Morel	Ctrl : Y.DANSET
Traitement : //		CLIENT : //		n° Affaire :
Quantité : // Pièces)		Indice : A	Tolérances Générales : +/- 0.2	 980, av. de la gare 27610 ROMILLY S/ANDELLE
		Echelle :	Format : A3	