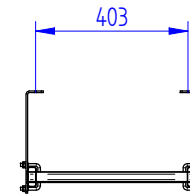
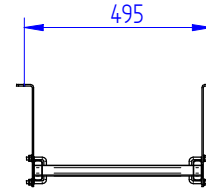
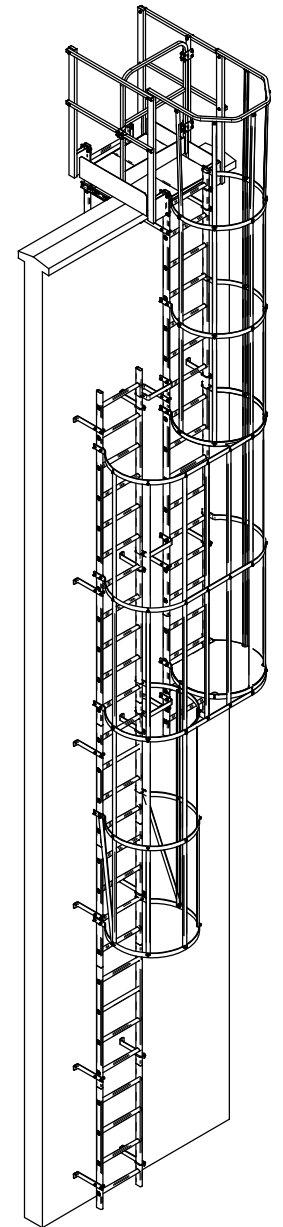
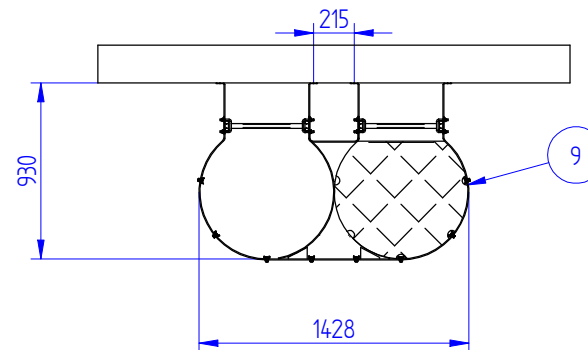


Côte d'entraxe des pattes suivant position pour échelle aluminium Montage extérieur préconisé



Changement de volée



1	Passage acrotère
2	Main courante
3	Portillon
4	Echelle
5	Sortie évasée
6	Patte de fixation
7	Patte de fixation réglable
8	Crinoline
9	Changement de volée
N°	Commentaires

Bon pour accord

Date :

Signature :

Ce plan est la propriété de la société ANOXA SA, il ne peut être diffusé ou reproduit sans son autorisation

Matière : //	n° plan : EAV-9+1	Désignation : Ech passage acrotère 9M+1M chagt de volée		
Finition : //		Date : 17/07/06	Dess : G.Morel	Ctrl : Y.DANSET
Traitement : //		Indice : A		CLIENT : //
		Echelle :		n° Affaire :
Quantité : // Pièces)	Ind. Date Nom Motif	Tolérances Générales : +/- 0.2		ANOXA 980, av. de la gare 27610 ROMILLY S/ANDELLE
		Format : A3	Tel : 02 32 48 71 71 Fax : 02 32 48 71 79	