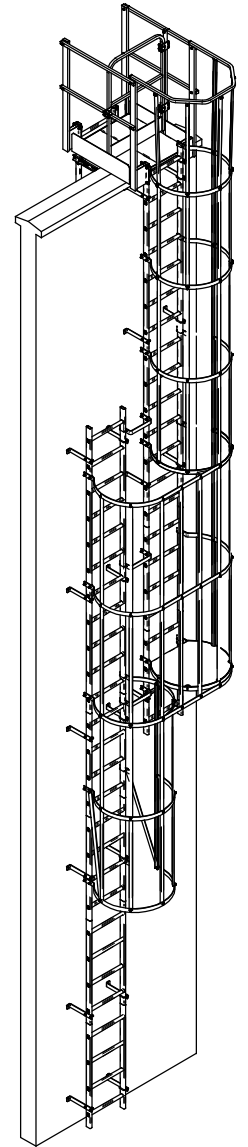
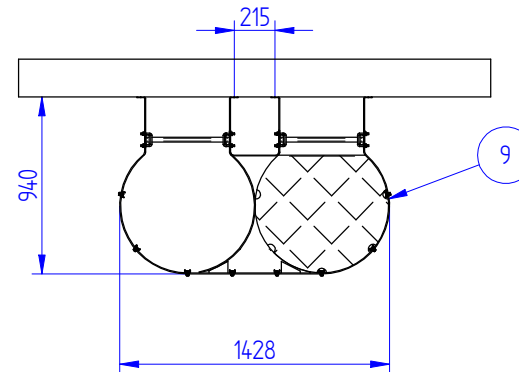
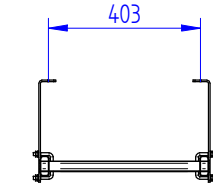
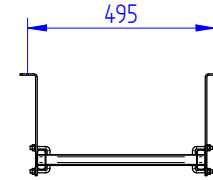
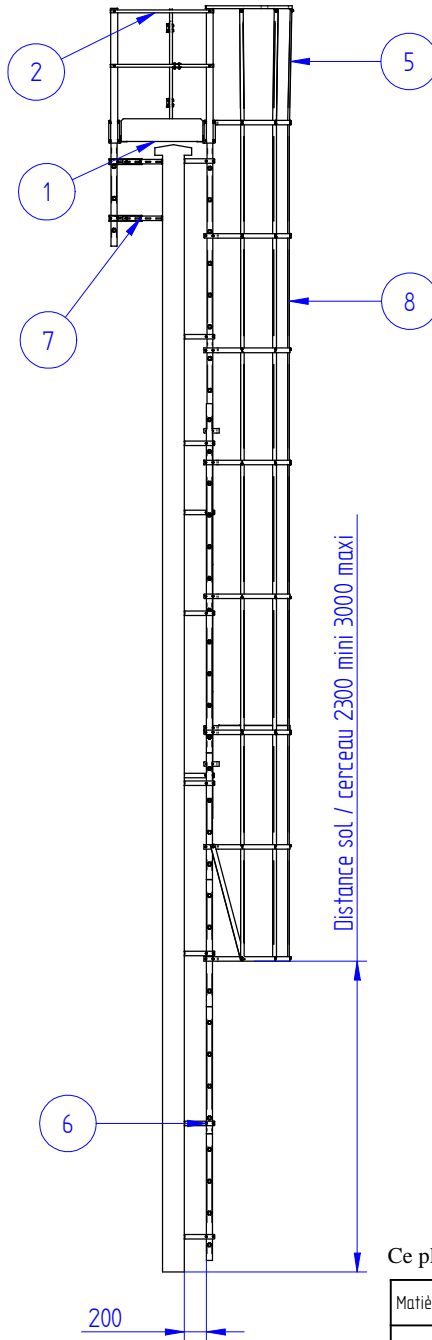
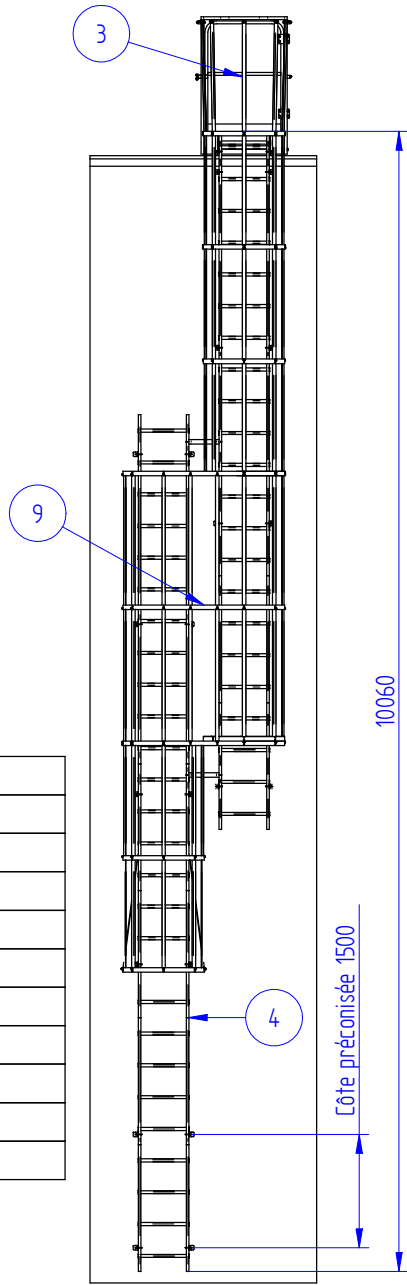


1	Passage acrotère
2	Main courante
3	Portillon
4	Echelle
5	Sortie évasée
6	Patte de fixation
7	patte réglable
8	Crinoline
9	Changement de volée
10	
N°	Commentaires

Bon pour accord

Date :

Signature :



Ce plan est la propriété de la société ANOXA SA, il ne peut être diffusé ou reproduit sans son autorisation

Matière : //	n° plan : EAV-10+1	Désignation : Ech passage acrotère 10M+1M changt de volée		
Finition : //		Date : 17/07/06	Dess : G.Morel	Ctrl : Y.DANSET
Traitement : //		Indice : A		n° Affaire :
Quantité : // Pièces)		Echelle :	Tolérances Générales : +/- 0.2	ANOXA Tel : 02 32 48 71 71 Fax : 02 32 48 71 79
	Ind. Date Nom Motif	Format : A3	980, av. de la gare 27610 ROMILLY S/ANDELLE	